



HAND- EN
VOETCHIRURGIE

AESFULAP[®] ELAN 4 / Acculan 4

UPGRADE JOUW BOOR- EN ZAAGAPPARATUUR

INHOUDSOPGAVE

BOOR- EN ZAAGAPPARATUUR

ELAN 4 en Acculan 4	4
Elektroboor	6
Kleine accuboer	6
Opzetstukken reamen, boren en zagen	7
Rechte microzagen	10

REPROCESSING

Fixatiehouders	12
Accessoires	14

AESFULAP® BOOR- EN ZAAGAPPARATUUR

EXPERIENCE THE DIFFERENCE

ELAN 4 en Acculan 4 hebben een uitgebreid assortiment om comfortabel en precies te werken. Bekijk de productselectie voor hand- en voetchirurgie in deze brochure. Ontdek de mogelijkheden van deze eenvoudig te gebruiken systemen die betrouwbaarheid, een lange levensduur en optimale ergonomie combineren.

VOORDELEN

- Ergonomisch design en perfecte balans van het handstuk biedt een comfortabele grip
- Alle koppelingen zijn plug-and-play
- Intuïtief in gebruik, alle bedienbare elementen zijn goudkleurig
- Speciale hulpstukken voor gecombineerd machinaal als handmatig schroeven indraaien
- Breed inzetbaar door uitgebreid assortiment opzetstukken voor reamen en boren, geschikt voor beide systemen



ELAN 4

ELEKTRISCHE AANDRIJVING

- 1 K-draadgeleider voor iedere diameter
- Intramedullair reamen
- Links- en rechtsdraaiend
- Oscillerende en tappingmodus
- Sagitaal en reciprocerend zaagopzetstuk
- Radiolucent drive

AESCULAP® BOOR- EN ZAAGAPPARATUUR

KIES JIJ VOOR ELEKTRISCHE AANDRIJVING OF JUIST EEN ACCUBOOR?

TWEE KRACHTIGE CONCEPTEN VOOR BOREN EN ZAGEN

- ELAN 4 is een veelzijdig highspeed-systeem, geschikt voor uiteenlopende chirurgische indicaties
- Acculan 4 biedt optimale bewegingsvrijheid door het draadloos werken

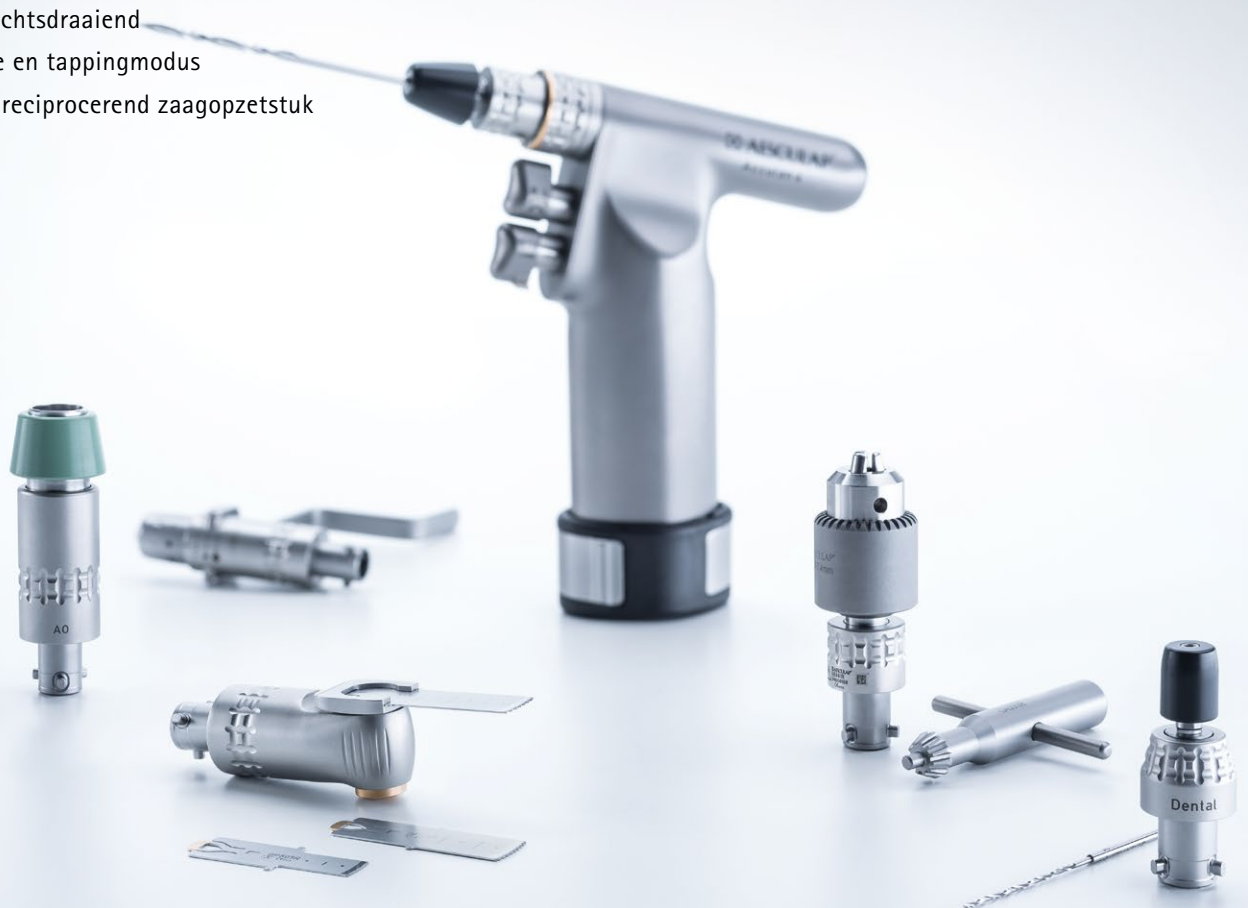
VERFIJNDE TECHNIEK VOOR HAND- EN VOETCHIRURGIE

Beide systemen zijn zeer geschikt voor het bewerken van kleine botten in handen en voeten. En kunnen ook gebruikt worden voor fixatie van kleine fragmenten en intramedullaire osteosynthese in traumatische orthopedie. Er zijn verschillende instrumenten en opzetstukken beschikbaar voor het bewerken van hard weefsel, kraakbeen, botvervangers en het plaatsen van K-draden en fixatiepennen.

Acculan 4

ACCU-AANDRIJVING

- Links- en rechtsdraaiend
- Oscillerende en tappingmodus
- Sagitaal en reciprocierend zaagopzetstuk
- Li-Ion accu



AESCLAP® ELAN 4 – Acculan 4

ELEKTROBOOR EN ACCUBOOR

ELAN 4 – ELEKTROBOOR 200W



GA800 Elektrische stuureenheid
Geïntegreerd irrigatiesysteem, touchscreen



GA844 ELAN 4 elektroboor
Oscillerende en tappingmodus
200 watt, 130x27x122 mm, 800 gr

ACCULAN 4 – ACCUBOOR 85W



GA344 Acculan 4 accuboort
Oscillerende en tappingmodus
85 watt, 177x124x55 mm, 840 gr

Niet geschikt voor heupkomreamers



GA320 Acculan 4 oplader
Geschikt voor 4 Li-Ion of NiMH batterijen (GA346/GA676)
100-240 volt, 50/60 hertz, 410x120x160 mm, 2.300 gr

TA780 stroomkabel 1,5m (apart bestellen)



GA346 Acculan 4 Li-Ion batterij klein
120x43x50 mm, 265 gr



GA675 Acculan 4 deksel voor batterij
90 gr

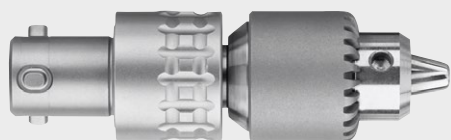
AESCULAP® ELAN 4 – Acculan 4

OPZETSTUKKEN REAMEN, BOREN EN ZAGEN (ELEKTROBOOR EN ACCUBOOR)

OPZETSTUKKEN BOREN



GB881 Boor Jacobs 0,5 – 7,4 mm
0-1250 rpm, 89x29 mm, 163 gr



GB882 Boor Jacobs 0,5 – 4 mm
0-1250 rpm, 76x22 mm, 100 gr



GB884 Boor AO
0-1250 rpm, 60x22 mm, 66 gr



GB886 Boor Hexagonaal
0-1250 rpm, 57x24 mm, 67 gr



GB887 Boor Dentaal
0-1250 rpm, 56x22 mm, 50 gr

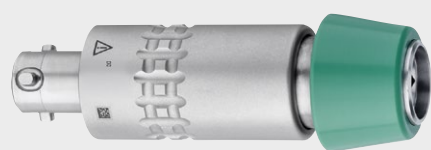
AESFULAP® ELAN 4 – Acculan 4

OPZETSTUKKEN REAMEN, BOREN EN ZAGEN (ELEKTROBOOR EN ACCUBOOR)

OPZETSTUKKEN REAMERS



GB870 Intramedullaire reamer Jacobs 0,5 – 7,4 mm
0-320 rpm, 105x29 mm, 230 gr
Niet geschikt voor heupkomreamers



GB871 Intramedullaire reamer AO
0-320 rpm, 88x29 mm, 170 gr
Niet geschikt voor heupkomreamers



GB872 Intramedullaire reamer Hudson / Zimmer
0-320 rpm, 86x25 mm, 150 gr
Niet geschikt voor heupkomreamers

OPZETSTUKKEN K-DRAAD



GB878R Adapter Synthes radiolucent drive 511.300
0-1250 rpm, 111x27 mm, 181 gr



GB894R K-draad 0,6 – 3,2 mm
0-1250 rpm, 92x27x124 mm, 179 gr

AESFULAP® ELAN 4 - Acculan 4

OPZETSTUKKEN REAMEN, BOREN EN ZAGEN (ELEKTROBOOR EN ACCUBOOR)

OPZETSTUKKEN ZAGEN



GB891R

Sagittale zaag

L-sagittale zaagbladen met een minimum lengte 50 mm
0-15.750 rpm, 74x33,5 mm, 179 gr



GB892R

Reciprocerende zaag

Voor reciprocerende zaagbladen
0-15.750 rpm, 135x24,5 mm, 166 gr

Bekijk alle zaagbladen in de complete burrs & blades catalogus.

OPZETSTUKKEN SCHROEVEN



GB896R

Schroeven kleine AO

0-165 rpm, 95x28x129,5 mm, 235 gr



GB897R

Schroeven AESFULAP® hexagonaal

0-165 rpm, 95x28x129,5 mm, 231 gr

AESCLAP[®] ELAN 4

RECHTE MICROZAGEN

AANSTURING ELAN 4 - MICROZAGEN



GA800 Elektrische stuureenheid
Geïntegreerd irrigatiesysteem, touchscreen



GA805 Motorkabel
ELAN 4 elektrosystemen
4,0 m kabel



GA808 Voetbediening
Beveiligingstype IPX8, demonteerbaar voor reiniging
5,0 m kabel

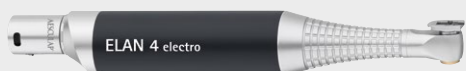


GA810 Voetbediening draadloos
Beveiligingstype IPX8, demonteerbaar voor reiniging
3x batterij type D

AESCLAP® ELAN 4

RECHTE MICROZAGEN

ELAN 4 - MICROZAGEN



GA836

Micro sagittale zaag

0-20.000 rpm, 161x23 mm, 190 gr



GA837

Micro reciprocerende zaag

0-20.000 rpm, 184x23 mm, 198 gr

Bekijk alle zaagbladen in de complete burrs Et blades catalogus.



AESCULAP® ELAN 4

FIXATIEHOUDERS

ECCOS® FIXATIEHOUDERS ELAN 4

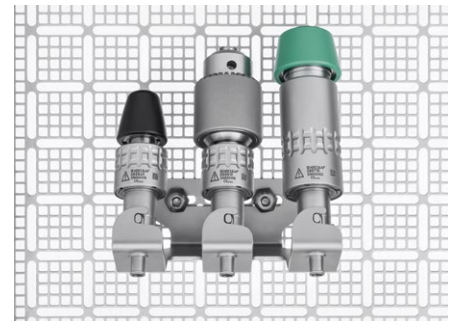
GB482R ECCOS® >> GA844



GB715R ECCOS® >> 1x opzetstuk



GB716R ECCOS® >> 3x opzetstuk



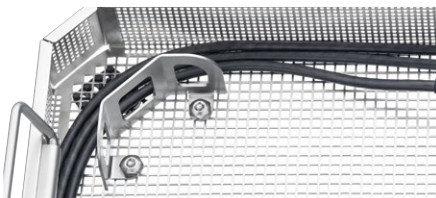
GB086R ECCOS® >> GA836



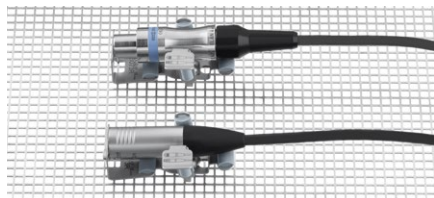
GB087R ECCOS® >> GA837



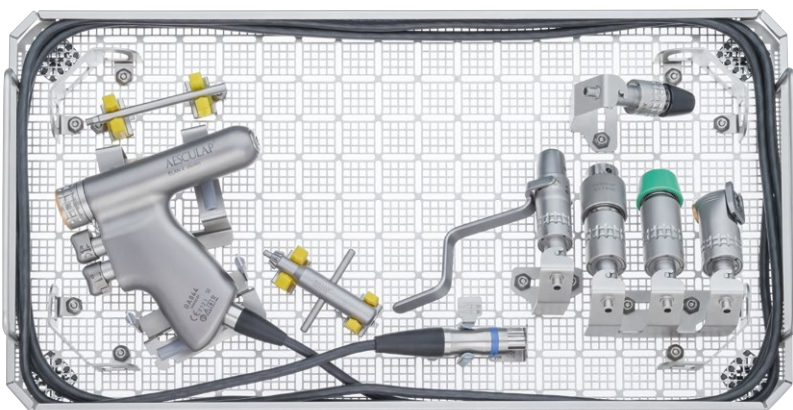
GB072R ECCOS® >> GA805



GB073R ECCOS® >> GA805



VOORBEELD FIXATIE - ELAN 4 ELEKTROBOOR



AESCU LAP[®] Acculan 4

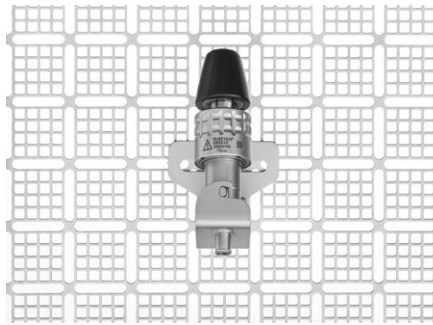
FIXATIEHOUDERS

ECCOS[®] FIXATIEHOUDERS ACCULAN 4

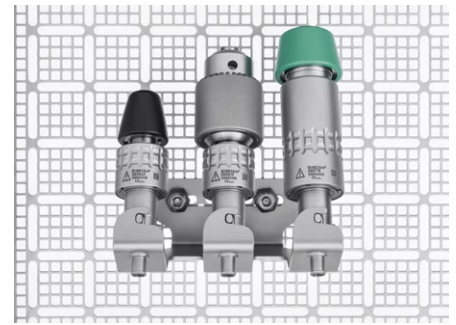
GB482R ECCOS[®] >> GA344



GB715R ECCOS[®] >> 1x opzetstuk



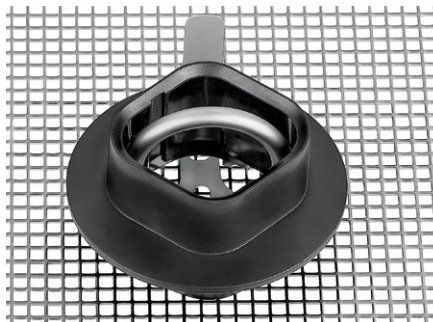
GB716R ECCOS[®] >> 3x opzetstuk



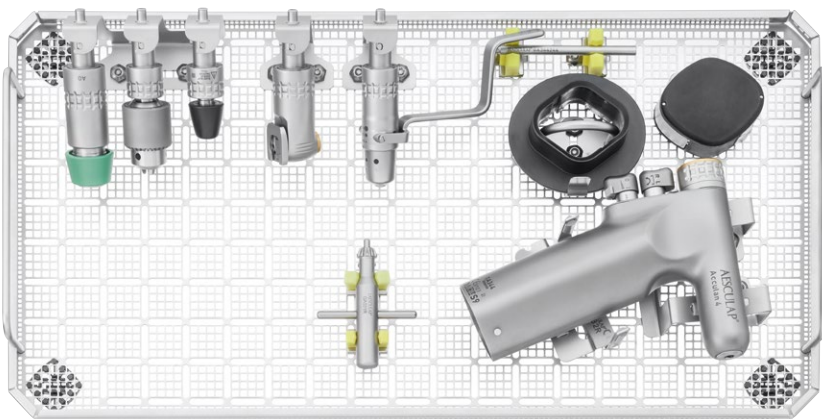
GB487R ECCOS[®] >> GA675



GB488R ECCOS[®] >> GA678



VOORBEELD FIXATIE - ACCULAN 4 ACCUBOOR



AESCLAP®

ACCESSOIRES

AESCLAP® AICON® TRAYS



JJ163R Tray 1/1 537 x 250 x 80 mm

JJ263R Tray 1/2 240 x 250 x 80 mm

JJ267R Deksel voor JJ263R



JJ363R Tray 3/4 403 x 250 x 80 mm

JJ463R Tray DIN 485 x 250 x 80 mm



STERILIT® POWER SYSTEMS



GB600 Oliespray 300 ml

GB600860 Adapter ELAN 4 elektro (grijs)

GB600840 Adapter Acculan 4 (zwart)



BROCHURES COMPLEET PRODUCTASSORTIMENT

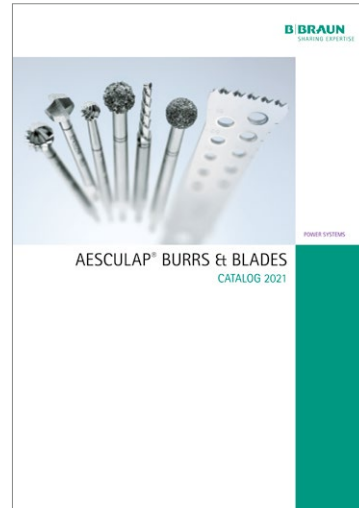
Bekijk het complete assortiment boor- en zaagapparatuur in de **Power Systems** catalogus.

Artikelnummer O84002



Bekijk het complete assortiment zaagbladen, boren en frezen in de **Burrs & Blades** catalogus.

Artikelnummer O17599



AESCULAP® – a B. Braun brand

B. Braun Medical B.V. | +31 412 67 24 11 | customer care.nl@bbraun.com | www.bbraun.nl



De merknaam "Aesculap" is een geregistreerd merk van Aesculap AG.

De informatie in deze communicatie is strikt vertrouwelijk, kan bedrijfsinformatie omvatten en is alleen bedoeld voor gebruik door de geadresseerde. Het is eigendom van de afzender van deze informatie. Ongeoorloofd gebruik, openbaarmaking of kopiëren van deze communicatie of een deel daarvan is ten strengste verboden en kan onwettig zijn. De genoemde producten zijn medische hulpmiddelen. Lees voor gebruik altijd eerst de gebruiksaanwijzing.

